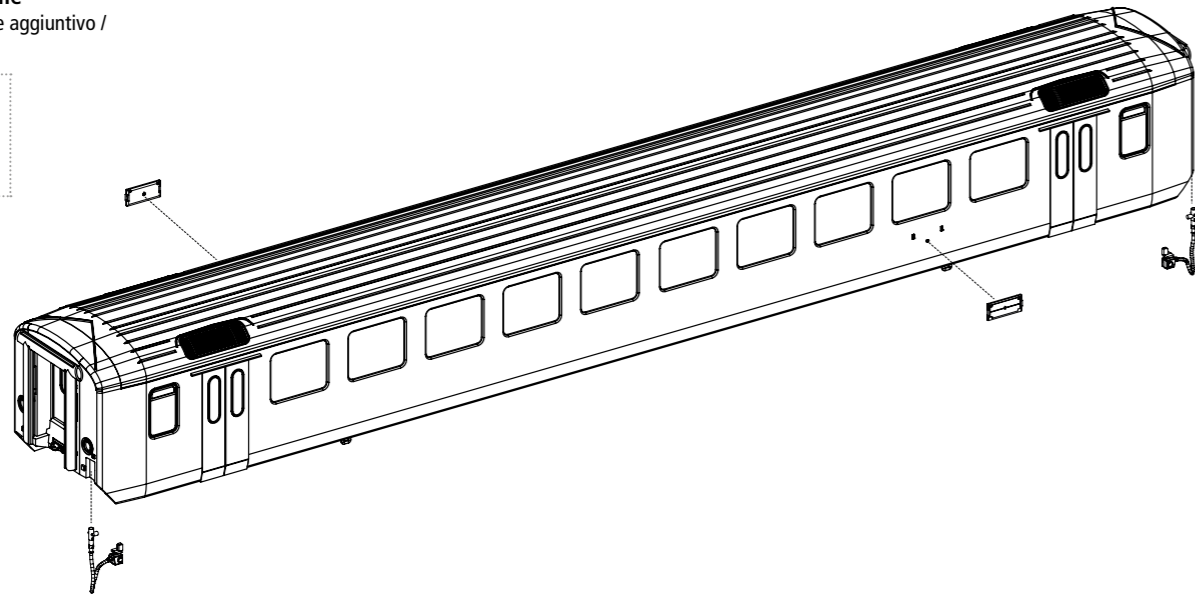
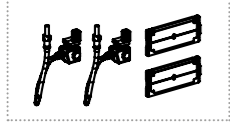


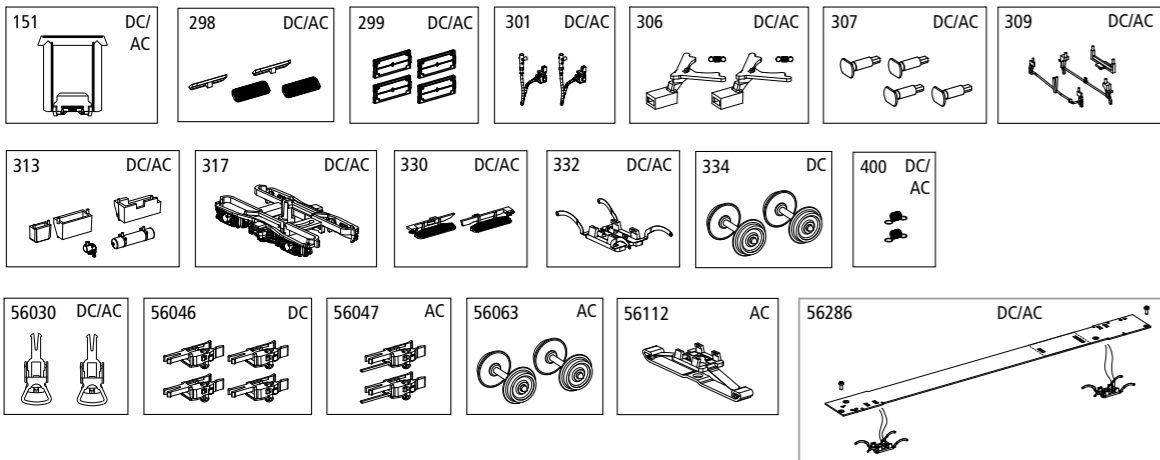
Zurüstbauteile
Accessoires / Componente aggiuntivo /
Extensions



ERSATZTEILE

Pièces de rechange
Parti di ricambio
Spare parts

Bei Ersatzteilanforderung bitte immer die vollständige Ersatzteil-Nr. angeben.
Lors de la commande de pièces détachées veuillez indiquer le numéro complet de l'article.
Si prega di ordinare il pezzo di ricambio desiderato con il completo ricambio numero di articolo parte.
Please order the wanted spare part with the complete spare part item number.



Bezeichnung / Description	ET-Nr. / spare part N°	PG*	Bezeichnung / Description	ET-Nr. / spare part N°	PG*
Gummiwulst / Door frame	53000-151	5	ET aus unserem Standard-Programm / Spare parts standard range		
Lüftungsgitter Dach (4 Stck.) / Ventilation-roof (4 pcs.)	53000-298	8	Kupplung, vollst. (2 Stück) / Coupling, complete (set of 2)	56030	
Zuglaufschild (4 Stck.) / Information plate (4 pcs.)	53000-299	8	Beleuchtungsbausatz EW I / Interior Lighting EW I	56286	
Heizleitung BLS (2 Stck.) / Heating pipe-BLS (2 pcs.)	53000-301	6	nur für DC-Version / only for DC version		
Kupplungsschacht (2 Stck.) + Feder (2 Stck.) / Coupler (2 pcs.) + Spring (2pcs.)	53000-306	9	Radsatz (2 Stück) / Wheelset (set of 2)	53000-334	9
Puffer (4 Stck.) / Buffer (4 pcs.)	53000-307	6	ET aus unserem Standard-Programm (nur DC-version) / Spare parts standard range (only DC version)		
Bremsentlüftung BLS, Bremsschaltnah, Wagenortungssystem / Pipe-chassis-dining car SBB, Handle-chassis, Part-chassis	53000-309	7	Kurzkupplung (4 St.) / Short coupler (4 pcs.)	56046	
Bremssteuerventil, Statisches Ladegerät, Elektrokasten, Batteriekasten, Kessel / Ventil, Static charger-BLS, Box-chassis, Battery box, boiler	96795A-313	8	ET aus unserem Standard-Programm (nur AC-version) / Spare parts standard range (only AC version)		
Drehgestell, komplett / Bogie, complete	53000-317	9	stromführende Kurzkupplung (2 St.) / Short coupler (2 pcs.)	56047	
Stufe Schwingtür vorne und hinten / Step swing door front and rear	53000-330	7	Radsatz (2 Stück) / Wheelset (set of 2)	56063	
Schleiferhalter clip mit Radschleifer / Pick up cover w wheel slider	53000-332	8	Schleifer / Slider	56112	
Feder (2 Stck.) / Spring (2 pcs.)	53000-400	5			

*Preisgruppe *price category

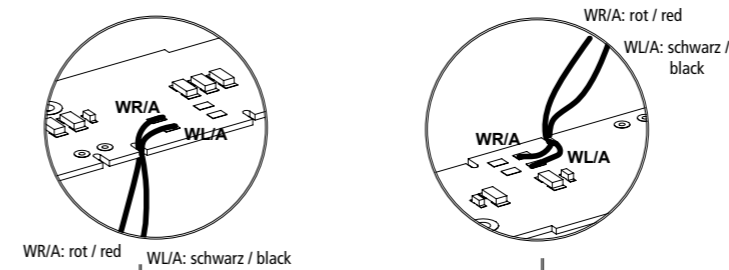
EW I Personenwagen

EW I Voiture voyageur
EW I Vettura unificata
EW I Passenger car

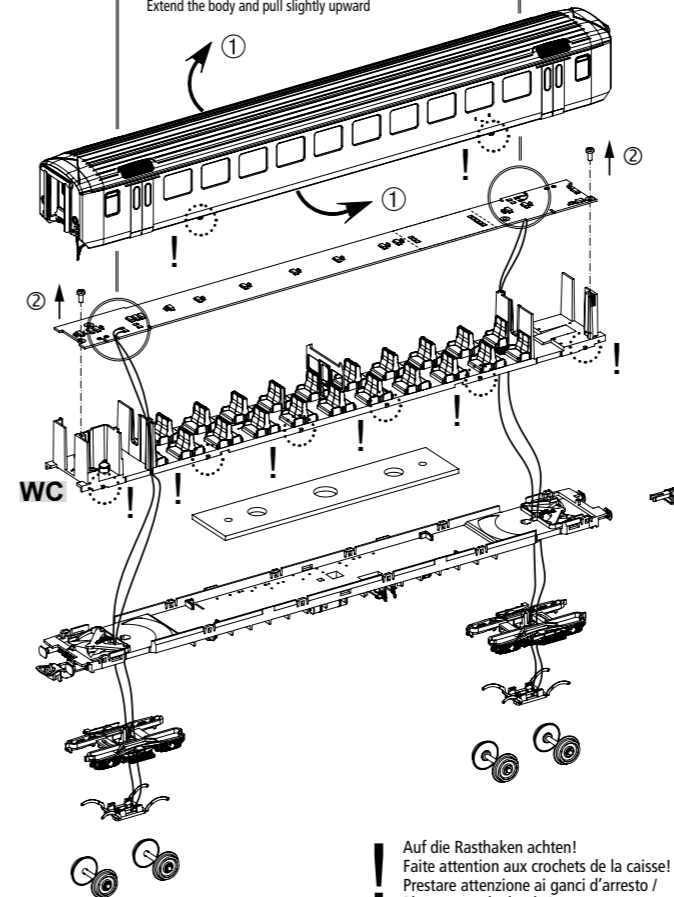
Wichtige Informationen sind in der Verpackung und in der Anleitung enthalten. Bitte bewahren Sie diese auf.

96795A Gleichstrom DC
96795A-AC Wechselstrom AC

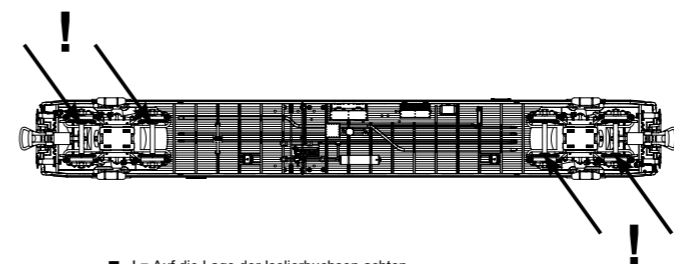
DC-Version



Gehäuse leicht spreizen und nach oben abziehen
Ecarter légèrement la caisse et retirez-la par le haut /
Allargare leggermente la cassa ed estrarla verso l'alto /
Extend the body and pull slightly upward

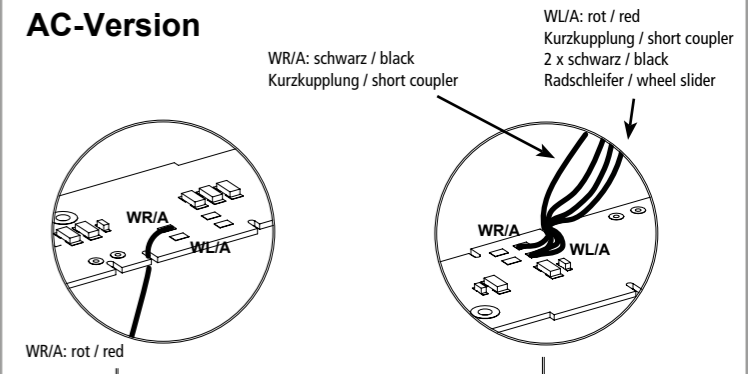


! Auf die Rasthaken achten!
Faites attention aux crochets de la caisse! /
Prestare attenzione ai ganci d'arresto /
Please note the hooks!

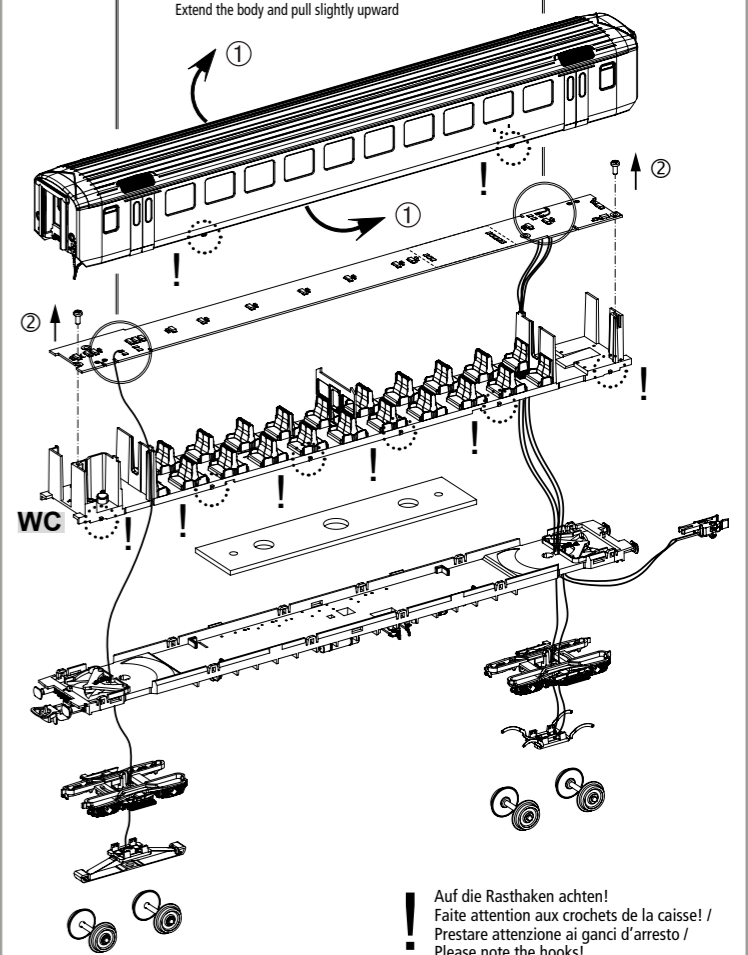


! = Auf die Lage der Isolierbüchsen achten
! = Faites attention aux polarités d'essieux
! = Prestare attenzione alle polarità degli assi
! = Pay attention to the situation of Insulating bushes

AC-Version



Gehäuse leicht spreizen und nach oben abziehen
Ecarter légèrement la caisse et retirez-la par le haut /
Allargare leggermente la cassa ed estrarla verso l'alto /
Extend the body and pull slightly upward



! Auf die Rasthaken achten!
Faites attention aux crochets de la caisse! /
Prestare attenzione ai ganci d'arresto /
Please note the hooks!

Hinweis / Note:

96795A / # 96795A-AC können mit dem Multiprotokoll-Funktionsdecoder # 56126 gesteuert werden, siehe hierzu die FAQ.

96795A / # 96795A-AC can be controlled with the multiprotocol function decoder # 56126, see FAQ.